

竞价一览表

货币单位：人民币

合同包	品目号	货物名称	品牌	产地	型号/规格/技术指标	数量	单位	单价(元)	总价(元)
一	1	服务台椅子	华旦	福州	如图示	3	张	490	1470
一	2	服务台椅子2	华旦	福州	常规	3	张	392	1176
一	3	服务台及走廊区域候诊椅	华旦	福州	2400*580*880	4	张	2650	10600
一	4	桌子1(诊室1诊室2)	华旦	福州	1200*600*760	3	张	980	2940
一	5	桌子2(诊室1诊室2)	华旦	福州	1200*600*760	2	张	672	1344

一	6	办公椅	华旦	福州	常规	17	张	420	7140
一	7	椅子 1	华旦	福州	常规	3	张	448	1344
一	8	诊查床	华旦	福州	1900*600*680	7	张	700	4900
一	9	诊室候诊椅	华旦	福州	1600*550*780	1	张	1120	1120
一	10	桌子 3（心理辅导室）	华旦	福州	1200*600*760	1	张	840	840
一	11	心理辅导室椅子	华旦	福州	常规	2	张	190	380
一	12	文件柜 （心理辅导室）	华旦	福州	800*400*2000	1	组	906	906
一	13	推拿床 1	华旦	福州	2000*650*680	8	张	1400	11200
一	14	桌子 4（盆	华旦	福州	1300*600*760	1	张	840	840

		地康 复室)							
一	15	电脑 桌 1 (口 腔 科)	华旦	福州	1000*550*760	1	张	630	630
一	16	小椅 子	华旦	福州	H950*W510*490	1	张	490	490
一	17	仪器 柜 1(口 腔 科)	华旦	福州	2374*560*800	1	张	1750	1750
一	18	仪器 柜 2(口 腔 科)	华旦	福州	1000*560*800	1	张	770	770
一	19	重型 货架 (库 房)	华旦	福州	3730*200*500	1	组	2100	2100
一	20	桌子 5(主 任 室)	华旦	福州	1600*900*760	1	张	1680	1680

一	21	办公 椅子 (藤 条)	华旦	福州	常规	1	张	580	580
一	22	椅子 (藤 条)	华旦	福州	常规	2	张	190	380
一	23	桌子 6(会 客 室)	华旦	福州	1800*900*760	1	张	1540	1540
一	24	会客 室椅 子	华旦	福州	常规	5	张	392	1960
一	25	组合 柜	华旦	福州	1900*800*800	1	张	952	952
一	26	推拿 床2	华旦	福州	1900*600*680	2	张	1120	2240
一	27	电脑 桌2 (治 疗 室)	华旦	福州	1200*600*760	2	张	560	1120
一	28	办公 桌	华旦	福州	1400*600*760	5	张	1330	6650

一	29	备用椅	华旦	福州	展开尺寸：495*540*765， 合起尺寸：100*540*930	5	张	140	700
一	30	桌子 7	华旦	福州	1400*650*760	5	张	952	4760
一	31	会议桌	华旦	福州	3600*1500*760	1	张	3920	3920
一	31	条桌	华旦	福州	1200*400*760	8	张	448	3584
一	31	健教室椅子2	华旦	福州	常规	24	张	308	7392
一	31	健教室椅子3 (带写字板)	华旦	福州	常规	32	张	308	9856
一	31	演讲台	华旦	福州	常规	1	张	980	980
一	31	密集柜	华旦	福州	2400*1500*2400	9.1	m ³	1890	17199
一	31	桌子 8(休息区)	华旦	福州	常规长加方	1	套	1907	1907
一	31	休息区椅	华旦	福州	1200*600*450600*600*450	5	套	490	2450

		子								
一	31	木凳	华旦	福州	常规	50	张	70	3500	
竞价总价（大写）			壹拾贰万伍仟贰佰玖拾元整					小写：125290		

注：当一个合同包有多个品目号时，投标人应计算出该合同包的合计价。

竞价人（全称并加盖公章）：福州华旦家具有限公司

竞价人代表签字： 吴冰梅



货物说明一览表

(按竞价货物合同包下品目号类别分别填写)

合同包号	1	货物名称	服务台椅子	型号规格	如图示	数量	3 张
<p>详细性能说明：饰面：采用网饰面，透气性强；</p> <p>海绵：采用优质 PU 成型 45 比发泡海棉，软硬适中，回弹力>90%，高回弹，韧性好；</p> <p>气压棒：采用优质进口气压棒；</p> <p>脚架：采用优质呢绒五星脚架（提供样品一张，样品提供不全、或所提供的样品技术指标不符合招标文件要求的，或所提供的样品规格、尺寸、款式、功能、外观与招标文件技术参数要求不一致的，将不被推荐为中标候选人）。</p>							
							

竞价人代表签字：_____

吴冰梅



注：若本次采购货物中涉及的产品为政府采购强制采购节能产品，所投产品必须是最新一期节能产品政府采购清单中的产品，须将清单复印件附后，并标注所投产品在清单内的位置。

货物说明一览表

(按竞价货物合同包下品目号类别分别填写)

合同包号	1	货物名称	服务台椅子 2	型号规格	常规	数量	3 张
<p>详细性能说明：背，扶手，坐壳，活动件，工程塑料 PA 尼龙，抗老化 3 年过 BIFUMA 测试，海棉 65 密度，环保，阻燃，钢架 22*2.0 白色磨砂喷涂，做包为颐达弹性布料专用</p> <div style="display: flex; justify-content: space-around; align-items: center;">   </div>							

竞价人代表签字：

吴冰梅




注：若本次采购货物中涉及的产品为政府采购强制采购节能产品，所投产品必须是最新一期节能产品政府采购清单中的产品，须将清单复印件附后，并标注所投产品在清单内的位置。

附件 3

货物说明一览表

(按竞价货物合同包下品目号类别分别填写)

合同包号	1	货物名称	服务台及 走廊区域 候诊椅	型号规格	2400*580 *880	数量	4 张
<p>详细性能说明：优质进口 PU 饰面，防火、防污、耐磨、硬度高，；网面材质有多种颜色可供选择，原材料均经防虫、防腐等化学处理，基材优质海绵，承载力达到国际测试标准</p> 							

竞价人代表签字：—— 



注：若本次采购货物中涉及的产品为政府采购强制采购节能产品，所投产品必须是最新一期节能产品政府采购清单中的产品，须将清单复印件附后，并标注所投产品在清单内的位置。

附件 3

货物说明一览表

(按竞价货物合同包下品目号类别分别填写)

合同包号	1	货物名称	桌子 1(诊室 1 诊室 2)	型号规格	1200*600 *760	数量	3 张
------	---	------	-----------------	------	------------------	----	-----

详细性能说明：1、饰面：板材厚度足 18mm，采用优质 E1 级杉木芯生态板。

2、五金：DTC 国内著名品牌五金

3、台面：采用白橡木色防火板饰面，内基为优质杉木板材。

4、封边：采用优质环保同色 PVC 封直边。

5、配置：边柜采用环保杉木芯生态板，优质五金件 6. 主要板材符合 GB18584-2001 《室内装修材料-木家具中有害物质限量》强制性标准要求。



竞价人代表签字：_____

吴冰梅

注：若本次采购货物中涉及的产品为政府采购强制采购节能产品，所投产品必须是最新一期节能产品政府采购清单中的产品，须将清单复印件附后，并标注所投产品在清单内的位置。

货物说明一览表

(按竞价货物合同包下品目号类别分别填写)

合同包号	1	货物名称	桌子 2(诊室 1 诊室 2)	型号规格	1200*600 *760	数量	2 张
------	---	------	-----------------	------	------------------	----	-----

详细性能说明： 1、饰面：板材厚度足 18mm，采用优质 E1 级杉木芯生态板。
 2、五金：DTC 国内著名品牌五金
 3、台面：采用白橡木色防火板饰面，内基为优质杉木板。
 4、封边：采用优质环保同色 PVC 封直边。
 5、配置：边柜采用环保杉木芯生态板，优质五金件 6. 主要板材符合 GB18584-2001 《室内装饰材料-木家具中有害物质限量》强制性标准要求。



竞价人代表签字： 吴冰梅



注：若本次采购货物中涉及的产品为政府采购强制采购节能产品，所投产品必须是最新一期节能产品政府采购清单中的产品，须将清单复印件附后，并标注所投产品在清单内的位置。

货物说明一览表

(按竞价货物合同包下品目号类别分别填写)

合同包号	1	货物名称	办公椅	型号规格	常规	数量	17 张
<p>详细性能说明：1、面料：采用网布饰面。</p> <p>2、海绵：采用优质成型海绵，密度$\geq 40\text{KG}/\text{M}^3$，具有硬度适中，不变形等特点，达到国家阻燃标准。</p> <p>3、椅板：采用 1.5mm 夹板 9 层热压成型；板材厚度约 12mm，板材承受压力大于 300Kg，并经防腐、防虫化学处理。</p> <div style="text-align: center;">  </div>							

竞价人代表签字：_____

吴冰梅

注：若本次采购货物中涉及的产品为政府采购强制采购节能产品，所投产品必须是最新一期节能产品政府采购清单中的产品，须将清单复印件附后，并标注所投产品在清单内的位置。

货物说明一览表

(按竞价货物合同包下品目号类别分别填写)

合同包号	1	货物名称	椅子 1	型号规格	常规	数量	3 张
<p>详细性能说明：椅架：1.5mm 钢管弯曲焊接成型，扶手：全新 PP 工程塑料，加增强工艺，注塑一次成型，脚垫，聚氨酯注塑一次成型，耐磨，防滑，抗老化。坐垫为高密度海绵，经久不易变形，电镀圆形弓形脚，坐垫为全定型棉</p> <div style="text-align: center;">  </div>							

竞价人代表签字：_____

吴冰梅



注：若本次采购货物中涉及的产品为政府采购强制采购节能产品，所投产品必须是最新一期节能产品政府采购清单中的产品，须将清单复印件附后，并标注所投产品在清单内的位置。

货物说明一览表

(按竞价货物合同包下品目号类别分别填写)

合同包号	1	货物名称	诊查床	型号规格	1900*600 *680	数量	7 张
<p>详细性能说明：</p> <p>1、饰面：采用医用环保皮饰面。</p> <p>2、内饰为优质进口海绵面，</p> <p>3、框架：采用 1.8mm 厚度，钢铁架，牢固不晃动。</p>							
							

竞价人代表签字：_____

吴冰梅

注：若本次采购货物中涉及的产品为政府采购强制采购节能产品，所投产品必须是最新一期节能产品政府采购清单中的产品，须将清单复印件附后，并标注所投产品在清单内的位置。

货物说明一览表

(按竞价货物合同包下品目号类别分别填写)

合同包号	1	货物名称	诊室候诊椅	型号规格	1600*550 *780	数量	1 张
------	---	------	-------	------	------------------	----	-----

详细性能说明：优质橡胶实木实木制作。工艺外观精美。无挂漆。



竞价人代表签字：_____

吴冰梅



注：若本次采购货物中涉及的产品为政府采购强制采购节能产品，所投产品必须是最新一期节能产品政府采购清单中的产品，须将清单复印件附后，并标注所投产品在清单内的位置。

货物说明一览表

(按竞价货物合同包下品目号类别分别填写)

合同包号	1	货物名称	桌子 3(心理辅导室)	型号规格	1200*600 *760	数量	1 张
<p>详细性能说明:</p> <p>1、饰面: 板材厚度足 18mm, 采用优质 E1 级杉木芯生态板。</p> <p>2、五金: DTC 国内著名品牌五金</p> <p>3、台面: 采用白橡木色防火板饰面, 内基为优质杉木芯板。</p> <p>4、封边: 采用优质环保同色 PVC 封直边。</p> <p>5、配置: 边柜采用环保杉木芯生态板, 优质五金件。6. 主要板材符合 GB18584-2001《室内装修材料-木家具中有害物质限量》强制性标准要求。</p>							
							

竞价人代表签字: _____

吴冰梅



注: 若本次采购货物中涉及的产品为政府采购强制采购节能产品, 所投产品必须是最新一期节能产品政府采购清单中的产品, 须将清单复印件附后, 并标注所投产品在清单内的位置。

货物说明一览表

(按竞价货物合同包下品目号类别分别填写)

合同包号	1	货物名称	心理辅导 室椅子	型号规格	常规	数量	2 张
<p>详细性能说明：1、面料：采用网布饰面。</p> <p>2、海绵：采用优质成型海绵，密度$\geq 40\text{KG}/\text{M}^3$，具有硬度适中，不变形等特点，达到国家阻燃标准。</p> <p>3、椅板：采用 1.5mm 夹板 9 层热压成型；板材厚度约 12mm，板材承受压力大于 300Kg，并经防腐、防虫化学处理。</p> <div style="text-align: center;">  </div>							

竞价人代表签字：_____

吴冰梅

注：若本次采购货物中涉及的产品为政府采购强制采购节能产品，所投产品必须是最新一期节能产品政府采购清单中的产品，须将清单复印件附后，并标注所投产品在清单内的位置。

货物说明一览表

(按竞价货物合同包下品目号类别分别填写)

合同包号	1	货物名称	推拿床 1	型号规格	2000*650 *680	数量	8 张
<p>详细性能说明：</p> <p>1、饰面：采用医用环保皮饰面。</p> <p>2、内饰为优质进口海绵面，内基为环保杉木芯生态板。</p> <p>3、框架：采用 1.8mm 厚度，钢铁架，牢固不晃动 4、内嵌柜子基材为优质 E1 级杉木芯生态板。</p>							
							

竞价人代表签字：_____

吴冰梅

注：若本次采购货物中涉及的产品为政府采购强制采购节能产品，所投产品必须是最新一期节能产品政府采购清单中的产品，须将清单复印件附后，并标注所投产品在清单内的位置。

货物说明一览表

(按竞价货物合同包下品目号类别分别填写)

合同包号	1	货物名称	桌子 4 (盆地康复室)	型号规格	1300*600*760	数量	1 张
<p>详细性能说明:</p> <p>1、饰面: 板材厚度足 18mm, 采用优质 E1 级杉木芯生态板。</p> <p>2、五金: DTC 国内著名品牌五金</p> <p>3、台面: 采用白橡木色防火板饰面, 内基为优质杉木板。</p> <p>4、封边: 采用优质环保同色 PVC 封直边。</p> <p>5、配置: 边柜采用环保杉木芯生态板, 优质五金件 6. 主要板材符合 GB18584-2001《室内装饰材料-木家具中有害物质限量》强制性标准要求。</p>							
							

竞价人代表签字: 吴冰梅

注: 若本次采购货物中涉及的产品为政府采购强制采购节能产品, 所投产品必须是最新一期节能产品政府采购清单中的产品, 须将清单复印件附后, 并标注所投产品在清单内的位置。

货物说明一览表

(按竞价货物合同包下品目号类别分别填写)

合同包号	1	货物名称	电脑桌 1 (口腔科)	型号规格	1000*550*760	数量	1 张
<p>详细性能说明:</p> <p>1、饰面: 板材厚度足 18mm, 采用优质 E1 级杉木芯生态板。</p> <p>2、五金: DTC 国内著名品牌五金</p> <p>3、台面: 采用白橡木色防火板饰面, 内基为环保杉木芯生态板。</p> <p>4、封边: 采用优质环保同色 PVC 封直边。</p> <p>5、配置: 活动边柜采用环保杉木芯生态板, 优质五金件。6. 主要板材符合 GB18584-2001《室内装修材料-木家具中有害物质限量》强制性标准要求。</p>							
							

竞价人代表签字: 吴冰梅



注: 若本次采购货物中涉及的产品为政府采购强制采购节能产品, 所投产品必须是最新一期节能产品政府采购清单中的产品, 须将清单复印件附后, 并标注所投产品在清单内的位置。

货物说明一览表

(按竞价货物合同包下品目号类别分别填写)

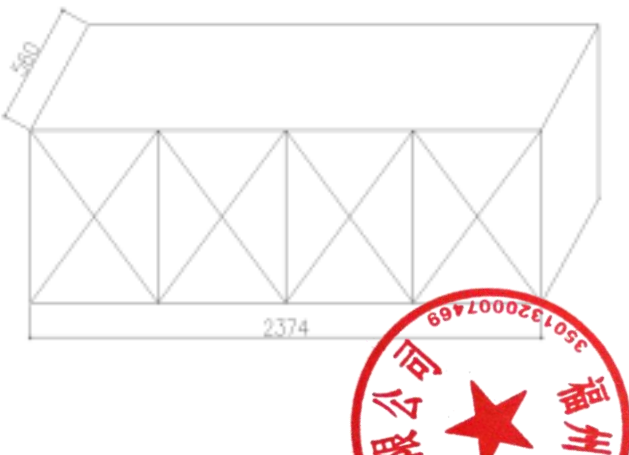
合同包号	1	货物名称	小椅子	型号规格	H950*W510*490	数量	1 张
<p>详细性能说明：坐垫为网布，长久使用不开裂，20mm 加厚黑色铝合金管永久使用不变形，管架静电喷涂管架光亮，无挂漆。靠背塑胶部分和坐垫边框均为黑色工程塑均为一次注塑成型。五星脚轮。。（提交样品 1 张，样品提供不全的、或所提供的样品规格、尺寸、款式、功能、外观与询价通知书技术参数要求不一致的，将不被推荐为中标候选人）</p>							
							

竞价人代表签字： 吴冰梅

注：若本次采购货物中涉及的产品为政府采购强制采购节能产品，所投产品必须是最新一期节能产品政府采购清单中的产品，须将清单复印件附后，并标注所投产品在清单内的位置。

货物说明一览表

(按竞价货物合同包下品目号类别分别填写)

合同包号	1	货物名称	仪器柜 1(口腔 科)	型号规格	2374*560 *800	数量	1 张
<p>详细性能说明:</p> <p>1、饰面: 板材厚度足 18mm, 采用优质 E1 级杉木芯生态板。</p> <p>2、五金: DTC 国内著名品牌五金</p> <p>3、台面: 采用白橡木色防火板饰面, 内基为优质杉木芯板。</p> <p>4、封边: 采用优质环保同色 PVC 封直边。</p> <p>5、优质五金件。</p> <p>6. 主要板材符合 GB18584-2001《室内装修材料-木家具中有害物质限量》强制性标准要求。</p>							
							

竞价人代表签字: _____

吴冰梅

注: 若本次采购货物中涉及的产品为政府采购强制采购节能产品, 所投产品必须是最新一期节能产品政府采购清单中的产品, 须将清单复印件附后, 并标注所投产品在清单内的位置。

货物说明一览表

(按竞价货物合同包下品目号类别分别填写)

合同包号	1	货物名称	仪器柜 2(口腔 科)	型号规格	1000*560 *800	数量	1 张
------	---	------	-------------------	------	------------------	----	-----

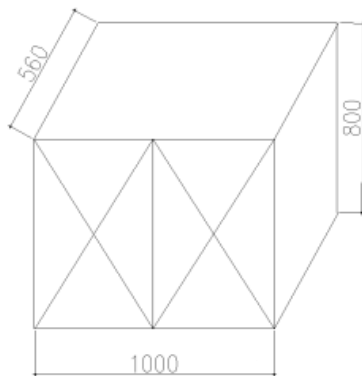
详细性能说明：1、饰面：板材厚度足 18mm，采用优质 E1 级杉木芯生态板。

2、五金：DTC 国内著名品牌五金

3、台面：采用白橡木色防火板饰面，内基为优质环保杉木芯生态板。

4、封边：采用优质环保同色 PVC 封直边。

6. 主要板材经检验符合 GB18584-2001《室内装修材料-木家具中有害物质限量》强制性标准要求。



竞价人代表签字：_____

吴冰梅

注：若本次采购货物中涉及的产品为政府采购强制采购节能产品，所投产品必须是最新一期节能产品政府采购清单中的产品，须将清单复印件附后，并标注所投产品在清单内的位置。

货物说明一览表

(按竞价货物合同包下品目号类别分别填写)

合同包号	1	货物名称	重型货架 (库房)	型号规格	3730*200 *500	数量	1 张
<p>详细性能说明：优质冷轧钢板。结构牢固承重 200 公斤以上。主框架厚度足 1.2mm 以上。</p> <div style="text-align: center;">  </div>							

竞价人代表签字：吴冰梅



注：若本次采购货物中涉及的产品为政府采购强制采购节能产品，所投产品必须是最新一期节能产品政府采购清单中的产品，须将清单复印件附后，并标注所投产品在清单内的位置。

货物说明一览表

(按竞价货物合同包下品目号类别分别填写)

合同包号	1	货物名称	桌子 5 (主任室)	型号规格	1600*900 *760	数量	1 张
<p>详细性能说明：1、基材：绿色环保 E1 级密度板。2、面材：一级胡桃木皮 0.8mm 厚贴面。3、封边：桌面四周采用与木皮面颜色一致的原实木封边≥ 20 mm，4、油漆：采用优质大宝环保聚脂漆，漆膜硬度高，附着力强，流平性高。</p> <p>5、五金配件：采用优质品牌五金，经久使用不变形。</p> <p>5、主要板材 GB18584-2001 《室内装修材料-木家具中有害物质限量》强制性标准要求。</p>							
							

竞价人代表签字：_____



注：若本次采购货物中涉及的产品为政府采购强制采购节能产品，所投产品必须是最新一期节能产品政府采购清单中的产品，须将清单复印件附后，并标注所投产品在清单内的位置。

货物说明一览表

(按竞价货物合同包下品目号类别分别填写)

合同包号	1	货物名称	办公椅子 (藤条)	型号规格	常规	数量	1 张
<p>详细性能说明：优质进口环保玛瑙藤精选藤条编制而成，防虫防蛀，结构牢固耐用，</p> <div style="text-align: center;">  </div>							

竞价人代表签字：_____

吴冰梅



注：若本次采购货物中涉及的产品为政府采购强制采购节能产品，所投产品必须是最新一期节能产品政府采购清单中的产品，须将清单复印件附后，并标注所投产品在清单内的位置。

货物说明一览表

（按竞价货物合同包下品目号类别分别填写）

合同包号	1	货物名称	椅子（藤条）	型号规格	常规	数量	2 张
------	---	------	--------	------	----	----	-----

详细性能说明：优质进口环保玛瑙藤精选藤条编制而成，防虫防蛀，结构牢固耐用，



竞价人代表签字： 吴冰梅

注：若本次采购货物中涉及的产品为政府采购强制采购节能产品，所投产品必须是最新一期节能产品政府采购清单中的产品，须将清单复印件附后，并标注所投产品在清单内的位置。

货物说明一览表

(按竞价货物合同包下品目号类别分别填写)

合同包号	1	货物名称	桌子 6(会 客室)	型号规格	1800*900 *760	数量	1 张
------	---	------	---------------	------	------------------	----	-----

详细性能说明：优质进口环保玛瑙藤精选藤条编制而成，防虫防蛀，结构牢固耐用，



竞价人代表签字：_____

吴冰梅



注：若本次采购货物中涉及的产品为政府采购强制采购节能产品，所投产品必须是最新一期节能产品政府采购清单中的产品，须将清单复印件附后，并标注所投产品在清单内的位置。

货物说明一览表

(按竞价货物合同包下品目号类别分别填写)

合同包号	1	货物名称	会客室椅子	型号规格	常规	数量	5 张
<p>详细性能说明：优质实木框架结构，坐垫为 E1 级环保编藤。</p> 							

竞价人代表签字：_____

吴冰梅



注：若本次采购货物中涉及的产品为政府采购强制采购节能产品，所投产品必须是最新一期节能产品政府采购清单中的产品，须将清单复印件附后，并标注所投产品在清单内的位置。

货物说明一览表

(按竞价货物合同包下品目号类别分别填写)

合同包号	1	货物名称	组合柜	型号规格	1900*800 *800	数量	1 张
<p>详细性能说明：1、饰面：采用板材厚度足 18mm，采用优质 E1 级杉木芯生态板。</p> <p>2、五金：DTC 国内著名品牌五金</p> <p>3、台面：采用白橡木色防火板饰面，内基为优质环保杉木芯生态板。</p> <p>4、封边：采用优质环保同色 PVC 封直边。</p> <p>5、配置：边柜采用环保杉木芯生态板，优质五金件。</p>							
							

竞价人代表签字：_____

吴冰梅



注：若本次采购货物中涉及的产品为政府采购强制采购节能产品，所投产品必须是最新一期节能产品政府采购清单中的产品，须将清单复印件附后，并标注所投产品在清单内的位置。

货物说明一览表

(按竞价货物合同包下品目号类别分别填写)

合同包号	1	货物名称	推拿床 2	型号规格	1900*600 *680	数量	2 张
<p>详细性能说明：1、饰面：采用医用环保皮饰面。</p> <p>2、内饰为优质进口海绵面。</p> <p>3、框架：采用 18mm 厚度，钢铁架，牢固不晃动。</p>							
							

竞价人代表签字：_____

吴冰梅



注：若本次采购货物中涉及的产品为政府采购强制采购节能产品，所投产品必须是最新一期节能产品政府采购清单中的产品，须将清单复印件附后，并标注所投产品在清单内的位置。

货物说明一览表

(按竞价货物合同包下品目号类别分别填写)

合同包号	1	货物名称	电脑桌 2 (治疗室)	型号规格	1200*600 *760	数量	2 张
------	---	------	----------------	------	------------------	----	-----

详细性能说明：1、饰面：采用板材厚度足 18mm，采用优质 E1 级杉木芯生态板
2、五金：DTC 国内著名品牌五金
3、台面：采用白橡木色防火板饰面，内基为优质环保型杉木芯生态板。
4、封边：采用优质环保同色 PVC 封直边。
5、配置：边柜采用环保杉木芯生态板，优质五金件。6. 主要板材符合 GB18584-2001 《室内装饰材料-木家具中有害物质限量》强制性标准要求。



竞价人代表签字：_____

吴冰梅



注：若本次采购货物中涉及的产品为政府采购强制采购节能产品，所投产品必须是最新一期节能产品政府采购清单中的产品，须将清单复印件附后，并标注所投产品在清单内的位置。

货物说明一览表

(按竞价货物合同包下品目号类别分别填写)

合同包号	1	货物名称	办公桌	型号规格	1400*600 *760	数量	5 张
<p>详细性能说明：1、饰面：采用板材厚度足 18mm，采用优质 E1 级杉木芯生态板</p> <p>2、五金：DTC 国内著名品牌五金</p> <p>3、台面：采用白橡木色防火板饰面，内基为优质环保型杉木芯生态板。</p> <p>4、封边：采用优质环保同色 PVC 封直边。</p> <p>5、配置：边柜采用环保杉木芯生态板，优质五金件。6. 主要板材符合 GB18584-2001 《室内装饰材料-木家具中有害物质限量》强制性标准要求。</p>							
							

竞价人代表签字：_____

吴冰梅



注：若本次采购货物中涉及的产品为政府采购强制采购节能产品，所投产品必须是最新一期节能产品政府采购清单中的产品，须将清单复印件附后，并标注所投产品在清单内的位置。

货物说明一览表

（按竞价货物合同包下品目号类别分别填写）

合同包号	1	货物名称	备用椅	型号规格	展开尺寸：495*540*765，合起尺寸：100*540*930	数量	5 张
<p>详细性能说明：坐垫为网布，长久使用不开裂，1.5mm 加厚黑色铝合金管永久使用不变形，管架静电喷涂管架光亮，无挂漆。靠背塑胶部分和坐垫边框均为黑色工程塑均为一次注塑成型。（提交样品 1 张，样品提供不全的、或所提供的样品规格、尺寸、款式、功能、外观与询价通知书技术参数要求不一致的，将不被推荐为中标候选人）</p> <div style="display: flex; justify-content: space-around; align-items: flex-start;"> <div style="text-align: center;">  <p>网布</p> </div> <div style="text-align: center;">  </div> <div style="text-align: center;">  <p>黑色靠背（一次注塑成型）</p> </div> </div> <div style="display: flex; justify-content: space-around; margin-top: 10px;"> <div style="text-align: center;">  <p>工程塑料管架（静电喷涂）</p> </div> <div style="text-align: center;">  <p>加厚铝合金管架</p> </div> </div>							

竞价人代表签字：_____

吴冰梅



注：若本次采购货物中涉及的产品为政府采购强制采购节能产品，所投产品必须是最新一期节能产品政府采购清单中的产品，须将清单复印件附后，并标注所投产品在清单内的位置。

货物说明一览表

(按竞价货物合同包下品目号类别分别填写)

合同包号	1	货物名称	桌子 7	型号规格	1400*650 *760	数量	5 张
<p>详细性能说明：1、饰面：采用板材厚度足 18mm，采用优质 E1 级杉木芯生态板。 2、五金：DTC 国内著名品牌五金 3、台面：采用白橡木色防火板饰面，内基为优质环保型杉木芯生态板。 4、封边：采用优质环保同色 PVC 封直边。 5、配置：边柜采用环保杉木芯生态板，优质五金件。6. 主要板材经检验符合 GB18584-2001《室内装修材料-木家具中有害物质限量》强制性标准要求。</p> <div style="text-align: center;">  </div>							

竞价人代表签字：

吴冰梅



注：若本次采购货物中涉及的产品为政府采购强制采购节能产品，所投产品必须是最新一期节能产品政府采购清单中的产品，须将清单复印件附后，并标注所投产品在清单内的位置。

货物说明一览表

(按竞价货物合同包下品目号类别分别填写)

合同包号	1	货物名称	会议桌	型号规格	3600*1500*760	数量	1 张
<p>详细性能说明：1、基材：绿色环保 E1 级密度板。2、面材：一级胡桃木皮 0.8mm 厚贴面。3、封边：桌面四周采用与木皮面颜色一致的原实木封边≥ 20 mm，4、油漆：采用优质大宝环保聚脂漆，漆膜硬度高，附着力强，流平性高。</p> <p>5、五金配件：采用优质品牌五金，经久使用不变形。</p> <p>5、主要板材 GB18584-2001 《室内装修材料-木家具中有害物质限量》强制性标准要求。</p>							
							

竞价人代表签字：_____

吴冰梅



注：若本次采购货物中涉及的产品为政府采购强制采购节能产品，所投产品必须是最新一期节能产品政府采购清单中的产品，须将清单复印件附后，并标注所投产品在清单内的位置。

货物说明一览表

(按竞价货物合同包下品目号类别分别填写)

合同包号	1	货物名称	条桌	型号规格	1200*400 *760	数量	8 张
<p>详细性能说明：1、基材：绿色环保 E1 级密度板。2、面材：一级胡桃木皮 0.8mm 厚贴面。3、封边：桌面四周采用与木皮面颜色一致的原实木封边≥ 20 mm，4、油漆：采用优质大宝环保聚脂漆，漆膜硬度高，附着力强，流平性高。</p> <p>5、五金配件：采用优质品牌五金，经久使用不变形。</p> <p>5、主要板材 GB18584-2001 《室内装修材料-木家具中有害物质限量》强制性标准要求。</p> <div style="text-align: center; margin-top: 20px;">  </div>							

竞价人代表签字：_____

吴冰梅



注：若本次采购货物中涉及的产品为政府采购强制采购节能产品，所投产品必须是最新一期节能产品政府采购清单中的产品，须将清单复印件附后，并标注所投产品在清单内的位置。

货物说明一览表

(按竞价货物合同包下品目号类别分别填写)

合同包号	1	货物名称	健教室椅子 2	型号规格	常规	数量	24 张
<p>详细性能说明：背，扶手，坐壳，活动件，工程塑料 PA 尼龙，抗老化 3 年过 BIFUMA 测试，定型棉 65 密度，环保，阻燃，钢架 22*2.0 白色磨砂喷涂，做包为弹性布料专用，2.3 寸 PU 轮，坐板可翻动，堆叠。</p> <div style="text-align: center;">  </div>							

竞价人代表签字：_____

吴冰梅



注：若本次采购货物中涉及的产品为政府采购强制采购节能产品，所投产品必须是最新一期节能产品政府采购清单中的产品，须将清单复印件附后，并标注所投产品在清单内的位置。

货物说明一览表

(按竞价货物合同包下品目号类别分别填写)

合同包号	1	货物名称	健教室椅子 3 (带写字板)	型号规格	常规	数量	32 张
<p>详细性能说明：背，扶手，坐壳，活动件，工程塑料 PA 尼龙，抗老化 3 年过 BIFUMA 测试，定型棉 65 密度，环保，阻燃，钢架 22*2.0 白色磨砂喷涂，做包为弹性布料专用，2.3 寸 PU 轮，坐板可翻动，堆叠。</p> <div style="text-align: center;">  </div>							

竞价人代表签字：_____

吴冰梅



注：若本次采购货物中涉及的产品为政府采购强制采购节能产品，所投产品必须是最新一期节能产品政府采购清单中的产品，须将清单复印件附后，并标注所投产品在清单内的位置。

货物说明一览表

(按竞价货物合同包下品目号类别分别填写)

合同包号	1	货物名称	演讲台	型号规格	常规	数量	1 张
<p>详细性能说明：1、基材：绿色环保 E1 级密度板。2、面材：一级胡桃木皮 0.8mm 厚贴面。3、封边：桌面四周采用与木皮面颜色一致的原实木封边≥ 20 mm，4、油漆：采用优质大宝环保聚脂漆，漆膜硬度高，附着力强，流平性高。</p> <p>5、五金配件：采用优质品牌五金，经久使用不变形。</p> <p>5、主要板材 GB18584-2001 《室内装修材料-木家具中有害物质限量》强制性标准要求。</p> <div style="text-align: center; margin: 20px 0;">  </div>							

竞价人代表签字：_____

吴冰梅



注：若本次采购货物中涉及的产品为政府采购强制采购节能产品，所投产品必须是最新一期节能产品政府采购清单中的产品，须将清单复印件附后，并标注所投产品在清单内的位置。

货物说明一览表

(按竞价货物合同包下品目号类别分别填写)

合同包号	1	货物名称	密集柜	型号规格	2400*1500*2400	数量	9.1m3
<p>详细性能说明：表面处理采用先进的静电喷塑工艺（颜色最终由用户确认），工件表面处理采用乳化剂和碱性助洗脱脂、磷酸除锈、锌系薄膜型磷化、钝化、最后粉末金属喷涂。喷涂为不含三酸异氰肝油（TGIC）的环氧树脂和聚脂树脂之混合型热固体粉末涂料，架体整体选用优质的钢板。注：板材厚度指钢板净厚，不包括涂料层</p>							
							

竞价人代表签字： 吴冰梅



注：若本次采购货物中涉及的产品为政府采购强制采购节能产品，所投产品必须是最新一期节能产品政府采购清单中的产品，须将清单复印件附后，并标注所投产品在清单内的位置。

货物说明一览表

(按竞价货物合同包下品目号类别分别填写)

合同包号	1	货物名称	桌子 8(休息区)	型号规格	常规长加方	数量	1 套
<p>详细性能说明：1、板材：面材采用优质白蜡木。 2、油漆：采用专用家具环保聚脂漆，硬度高，耐压。3、配件：采用五金配件连接，结构牢固</p>							
							

竞价人代表签字： 吴冰梅

注：若本次采购货物中涉及的产品为政府采购清单中采购节能产品，所投产品必须是最新一期节能产品政府采购清单中的产品，须将清单复印件附后，并标注所投产品在清单内的位置。



货物说明一览表

(按竞价货物合同包下品目号类别分别填写)

合同包号	1	货物名称	休息区椅子	型号规格	1200*600 *450600* 600*450	数量	5 套
<p>详细性能说明：1、板材：面材采用优质白蜡木。 2、油漆：采用专用家具环保聚脂漆，硬度高，耐压。3、配件：采用五金配件连接，结构牢固</p>							
							

竞价人代表签字：

吴冰梅

注：若本次采购货物中涉及的产品为政府采购强制采购节能产品，所投产品必须是最新一期节能产品政府采购清单中的产品，须将清单复印件附上，并标注所投产品在清单内的位置。



货物说明一览表

(按竞价货物合同包下品目号类别分别填写)

合同包号	1	货物名称	木凳	型号规格	常规	数量	50 张
<p>详细性能说明：优质实木饰面，五金脚架。</p> <div style="text-align: center;">  </div>							

竞价人代表签字： 吴冰梅

注：若本次采购货物中涉及的产品为政府采购强制采购节能产品，所投产品必须是最新一期节能产品政府采购清单中的产品，~~必须~~将清单复印件附后，并标注所投产品在清单内的位置。

