

网上竞价文件

项目编号：FJGCWSJJ-FS-2024-036

项目名称：福建省榕城监狱雨衣采购项目

采购人：福建省榕城监狱

福建国诚招标有限公司

二〇二四年八月

第一章 网上竞价邀请

福建国诚招标有限公司受福建省榕城监狱的委托，现通过网上竞价的方式选择福建省榕城监狱雨衣采购项目的成交供应商。现邀请合格的供应商对本项目进行网上竞价。

1. 项目编号：FJGCWSJJ-FS-2024-036

2. 项目名称：福建省榕城监狱雨衣采购项目

3. 网上竞价货物（服务、工程）名称、数量及主要技术规格售后服务要求等详见“第三章 网上竞价内容及要求”。

4. 报名及竞价时间安排：

报名开始时间：2024 年 08 月 12 日 15:00:00

报名截止时间：2024 年 08 月 19 日 12:00:00

网上竞价开始时间：2024 年 08 月 20 日 09:00:00

网上竞价截止时间：2024 年 08 月 20 日 11:00:00

5. 供应商资格要求

（1）有能力提供本网上竞价文件所述货物、服务和工程的法人、事业单位及其他组织均可能成为合格的供应商；

（2）供应商应提供以下证明材料：

①供应商为独立法人企业的，提供有效的营业执照复印件；供应商为事业单位的，提供有效的事业单位法人证书复印件；供应商为社会团体的，提供有效的社会团体法人登记证书复印件；

②参加网上竞价活动前 3 年内在经营活动中没有重大违法记录及无行贿犯罪的承诺，格式详见本网上竞价文件第五章《竞价承诺书》。重大违法记录是指供应商因违法经营受到刑事处罚或责令停产停业、吊销许可证或执照、较大数额罚款等行政处罚。根据财库〔2022〕3 号文件的规定，“较大数额罚款”认定为 200 万元以上的罚款，法律、行政法规以及国务院有关部门明确规定相关领域“较大数额罚款”标准高于 200 万元的，从其规定。

③具备履行合同所必需的设备和专业技术能力的承诺，格式详见本网上竞价文件第五章《竞价承诺书》；

④单位授权书，格式详见本网上竞价文件第五章。

⑤特定资格要求：（若有）

(3) 信用记录查询结果：①信用记录查询的截止时点：信用记录查询的截止时点为本项目报名截止时间当日。②信用记录查询渠道：信用中国（www.creditchina.gov.cn）、中国政府采购网（www.ccgp.gov.cn）。③信用记录的查询：由采购代理机构通过上述网站查询并打印供应商的信用记录。经查询，供应商参加本项目网上竞价活动（网上竞价开始时间）前三年内被列入失信被执行人名单、重大税收违法案件当事人名单、政府采购严重违法失信行为记录名单及其他重大违法记录且相关信用惩戒期限未届满的，其报名审查不合格。

(4) 本项目是否接受联合体竞价：不接受。

注：供应商必须同时满足以上所有的资格要求并提供相应的证明材料，所有提供的相关资质证明文件应属法定有效期内的，若发生变更的，应按有关规定办理完变更手续后方可参加竞价，并以发证机关核准的变更为准，否则报名审核不合格。所有资格证明文件复印件应是清晰的、有效的、完整的，并加盖供应商公章。

6. 网上竞价文件售价

网上竞价文件售价 0 元，在报名期限内，各潜在供应商可直接从采购公告附件中获取网上竞价文件。

7. 网上竞价保证金：

本项目网上竞价保证金为 2000 元人民币，网上竞价保证金须以对公转账、支票、汇票等非现金形式提交且应在报名截止时间前到达指定账户，否则报名审核不合格。采购代理机构将以网上竞价保证金收款银行提供的保证金到账时间为依据进行确认。

网上竞价保证金缴交指定账户：

开 户 名：福建国诚招标有限公司

开 户 行：中国建设银行福州城东支行

账 号：3500 1610 0070 5253 0977-0003

8. 响应文件有效期：首次响应文件提交截止时间起 90 个日历日。

9. 代理服务费：成交供应商应在领取成交通知书的同时向采购代理人缴纳合同金额的 1%作为代理服务费。

10. 联系方式

采购人：福建省榕城监狱

地 址：福建省福州市仓山区金亭路 6 号

联系人及电话：徐先生，0591-83853521

采购代理机构： 福建国诚招标有限公司

地 址： 福建省福州市鼓楼区古田路 107 号中美大厦 24 层

邮 编： 350001

电 话： 0591-83393307

项目负责人： 陈伟

公司网址： <http://www.fjgczb.com> /

电子邮箱： 83393301@163.com

11. 有关本项目的相关信息（包括网上竞价文件若有修改补充），福建国诚招标有限公司将通过以下媒介发布通知，请潜在供应商随时关注相关网站，以免错漏重要信息。

中国政府采购网， <http://www.ccgp.gov.cn/> /;

福建国诚招标有限公司官网， 网址： [http:// www.fjgczb.com](http://www.fjgczb.com) /

第二章 网上竞价须知

一、合格的供应商

1. 供应商资格要求详见本文件第一章。
2. 一个供应商只能提交一个响应文件。存在单位负责人为同一人或者存在直接控股、管理关系的不同供应商，不得参加同一合同包项下的网上竞价活动。
3. 为采购项目提供整体设计、规范编制或者项目管理、监理、检测等服务的供应商，不得再参加该采购项目的其他采购活动。**本项目提供整体设计、规范编制或者项目管理、监理、检测等服务的供应商： 无 。**
4. 若供应商在本项目以往的网上竞价活动中存在放弃成交、不能履行采购合同的情形（因不可抗力原因除外），则不能再参与本项目及其后续的采购活动（包括但不限于本项目及其重新开展的采购活动）。须提供承诺函，格式详见第五章。
5. 供应商在网上竞价开始时未被列入景弘集团有限公司黑名单。须提供承诺函，格式详见第五章。**（注：本条仅适用于景弘集团有限公司及其子公司单独立项的采购项目）**
6. 如本项目设定最高单价限价，则供应商须在最高单价限价范围内进行网上竞价，成交后，须提供不高于最高单价限价的最终成交分项单价报价。须提供承诺函，格式详见第五章。

二、报名须知

1. 供应商应在网上竞价平台（网址：<http://115.28.8.36/>）上进行注册、报名（上传响应文件）、网上竞价等相关操作，具体操作详见网上竞价平台（网址：<http://115.28.8.36/>）。各供应商应按实际网上竞价平台系统要求的进行操作，若因供应商操作不当导致审核不合格或报价无效的，由其自行承担相应后果。
2. 供应商须按本文件第五章“第一部分 资格及技术商务部分”格式制作报名审核文件，并在规定的报名截止时间前将经供应商单位负责人或授权代表签名并逐页加盖公章、骑缝章后的响应文件扫描件（PDF 格式压缩成 RAR 压缩包）上传至网上竞价平台，否则报名审核不合格。在报名截止时间前，供应商可对提交的响应文件进行修改，并以网上竞价平台记录的最后一次提交的响应文件为准。代理机构在报名截止时间后、网上竞价开始时间前将对所有已上传的响应文件进行审查。供应商可在网上竞价开始时间前通过平台查询其是否通过审核，如未通过审核，可获悉未通过的具体原因。

3. 供应商提交的响应文件符合网上竞价文件要求的（即不存在网上竞价文件中规定的无效响应情形的）方可在网上竞价时间内参与竞价。若供应商的响应文件存在网上竞价文件中规定无效响应情形的，则报名审核不合格，该供应商将失去竞价资格。网上竞价文件及供应商提交的电子响应文件均具有法律效力。若合格供应商数量不足三家的（除“首次采用网上竞价采购方式流标的项目，在组织新一轮网上竞价采购时，采购过程中合格的供应商只有两家时，可以直接与该两家供应商进行网上竞价采购”情形外），本次采购活动结束，采购人将按照相关规定进行后续采购活动（包括但不限于：重新开展网上竞价活动、采用其他方式采购等）。

4. 有下列情形之一的，**报名审核不合格，视为无效响应：**

- (1) 不符合本文件第一章“供应商资格要求”的；
- (2) 不符合本文件第二章“合格的供应商”要求的；
- (3) 违反网上竞价文件中载明“无效响应”条款的规定。

5. 竞价供应商的资格文件中必须扫描上传有效的资格文件，未按要求扫描上传资格文件的竞价无效。电子报价文档具有法律效力。

6. 本项目未经过进口产品论证，采购的货物为国内产品，不接受进口产品竞价。国内产品含在中国境内生产的中外合资产品，且国内生产成本超过一定比例的最终产品，国内生产成本比例=(产品出厂价格-进口价格)/产品出厂价格；凡在海关特殊监管区域（保税区、出口加工区、保税港区、珠澳跨境工业区珠海园区、中哈霍尔果斯国际边境合作中心中方配套区、综合保税区）内企业生产或加工（包括从境外进口料件）销往境内其他地区的產品，不作为政府采购项下进口产品。进口产品是指通过中国海关报关验放进入中国境内且产自关境外的产品。同时要求竞价人在报价文件中上传法人及其投标人代表参加本项目采购活动前3年内在经营活动中没有重大违法记录的书面声明、无行贿犯罪记录的书面声明、未按上述条款要求扫描上传报价文件的投标无效。

7. 若本次采购货物属于政府强制采购节能产品的（节能产品政府采购清单目录中加★号的），竞价人须提供《节能产品政府采购清单》内的产品，并在报价文件中提供相关证明材料，未按此要求的，竞价无效。

8. 竞价人所投货物若在中国国家认证认可监督管理委员会 (<http://www.cnca.gov.cn>) 的《强制性产品认证目录描述与界定表》范畴内，必须在报

价文件中提供相关证明材料，且在有效期内，未按此要求的，竞价无效。同时要求投标人提供中国政府采购网中《政府采购严重违法失信行为记录名单》以中国网查询页截图并加盖公章为准未按此要求的，投标无效。各投标人应特别注意。

9. 竞价人须打印资格文件签字确认并每页加盖公章、骑缝章后扫描上传资格文件（电子档 Jpg 或 pdf 或文件夹压缩包 RAR），包括但不限于以下内容：统一社会信用代码营业执照、法人代表授权书(法人及授权人身份证)、法定代表人或竞价人代表缴纳社会保险的凭据、竞价书、竞价人声明、竞价一览表、货物说明一览表、售后服务承诺、节能产品政府采购清单相关材料（若有）、3C 认证证书（若有）。未按上述条款要求扫描上传报价文件的竞价无效。电子报价文档具有法律效力。

三、网上竞价规则

1. 网上竞价的报价时限为网上竞价开始时间起至网上竞价截止时间止，在此期间内，报名审核通过的供应商可通过网上竞价平台参与网上竞价（不限报价次数，在规定时间内提交报价均可）。至网上竞价截止时间止，若提交报价的供应商数量不足三家的（除“首次采用网上竞价采购方式流标的项目，在组织新一轮网上竞价采购时，采购过程中合格的供应商只有两家时，可以直接与该两家供应商进行网上竞价采购”情形外），本次采购活动结束，采购人将按照相关规定进行后续采购活动（包括但不限于：重新采购、采用其他方式采购等）。

2. 供应商首次提交的报价总价须低于本项目总价最高限价的 3%以上（不含 3%），否则视为无效报价。在网上竞价时间内、同一供应商有多次报价的情况下，则该供应商的每一次报价金额必须小于自己上一次的报价金额，同时以该供应商提交的最后一次报价作为其最终有效报价，所有图文信息未注明与原件一致的将被视为无效竞价。

3. 供应商请认真阅读本网上竞价文件和网上竞价公告{包括更正公告(如有的话)和有关附件}的所有条款内容，一经提交系统报价，即视为已知悉并同意本次网上竞价规定的所有条款内容并自行承担因对网上竞价文件理解不正确或误解而产生的相应后果，同时不得在提交报价后以任何理由对网上竞价文件提出质疑，在成交后须按网上竞价文件要求和其响应文件承诺执行，否则视为虚假响应。采购人将追究其责任，如保证金不予退还，对于采购人产生的损失还应予以赔偿，采购人有权禁止该公司参与采购人单位的其他项目竞价等。

4. 竞价数据以代理机构网上竞价系统记录为准，一切因网络通信（包括但不限于计算机及其操作系统的使用，IE 浏览器升级，输入法安装调试，控件插件的安装，杀毒软件、木马病毒的排查、网络带宽的延迟及掉线，断网等）造成的网上竞价数据错误或缺失均与采购人和代理机构无关，请各供应商合理安排上传报价文件的时间，以免造成不必要的损失。

四、最终有效报价确认方法

1. 供应商在完全满足网上竞价文件要求且报价有效的前提下，最终有效报价最低者为成交候选人，若最低的最终有效报价相同的，则在网上竞价平台上提交该最终有效报价时间较早的供应商成为成交候选人。若出现前述结果均相同的，则采取随机抽取方式确定。

2. 供应商应遵守采购相关法规，若供应商违反规定，将按有关规定处理。

3. 供应商同意按照网上竞价文件要求提供与其竞价有关的一切数据或资料，完全理解采购人不一定要接受最低报价。

五、网上竞价结果确认

1. 采购代理机构应在网上竞价结果产生后两个工作日内将网上竞价结果确认书送采购人确认；

2. 采购人在接到网上竞价结果确认书后五个工作日内确认网上竞价结果；

3. 网上竞价结果确认后两个工作日内采购代理机构发布结果公告（公告期限为公告发布之日起 1 个工作日），结果公告发布的同时，采购代理机构将向成交供应商发出成交通知书。成交通知书发出后，采购人不得违法改变成交结果，成交供应商无正当理由不得放弃成交。

4. 成交公告发布后成交供应商须提供与网上竞价平台中电子响应文件内容相同的纸质响应文件 1 套正本、2 套副本，副本可以是正本的完整复印件。纸质响应文件应包含“第一部分 资格及技术商务部分”和“第二部分 报价部分”，纸质响应文件须逐页加盖公章（或骑缝章）且装订成册。

六、签订合同

1. 成交供应商应在《成交通知书》发出之日起 30 天内与采购人签订合同，合同不得对网上竞价文件确定的事项和成交供应商的响应文件作实质性修改。

2. 合同的履行、违约责任和解决争议的方法等适用民法典。

3. 合同履行过程中，采购人若需追加与合同标的相同的货物、服务或工程，则追加

采购金额不得超过原合同采购金额的 10%。

4. 若成交供应商的响应文件描述存在前后不一致、与证明材料不一致或多份证明材料之间不一致情形之一但在报名审核中未能发现的，则将以响应文件描述或证明材料中有利于采购人的内容进行验收，成交供应商应自行承担由此产生的风险及费用。

5. 除因不可抗力或网上竞价文件认可的情形以外，成交供应商不与采购人签订合同或不能履约的将列入福建省监狱管理局及其下属单位自行采购项目黑名单。

七、如果供应商发生以下任何一种情况时，其网上竞价保证金将被不予退还：

(1) 除因不可抗力或网上竞价文件认可的情形以外，成交供应商不与采购人签订合同或不能履约的；

(2) 成交供应商自动放弃成交资格的；

(3) 供应商假借以他人名义参加竞价或者弄虚作假，骗取成交；

(4) 国家法律法规以及网上竞价文件中规定的其他竞价保证金不予退还的情形。

第三章 网上竞价内容及要求

一、项目概述

(一) 采购标的一览表
货物类

金额单位：人民币元

包号	品目号	货物名称	参考品牌(若有)	数量(件)	单价(元)	是否允许进口	总价最高限价(元)
1	1-1	雨衣	无	4000	50	否	200000
合计(大写)：人民币贰拾万元整						¥ 200,000.00	
备注：包括但不限于货物的制造、运输费、退换货和售后服务所产生的费用等。							

(二) 本项目合同包成交候选人数量：1名。

(三) 报价说明

本项目为总价报价。供应商须对所投合同包内的所有产品进行**总价报价**{即总价=单价*数量}，各供应商在网上竞价平台上填写的金额为**总价**。成交供应商在网上竞价平台中所报的合同包总价等同于签订合同的金额。

(四) 样品说明

本项目要求潜在投标人于2024年08月19日12:00:00前将满足本竞价文件规格指标要求的雨衣样品送达招标代理机构，地址：福州市鼓楼区古田路107号中美大厦24层，在竞价起始时间前，由采购人对样品进行核验，样品初步满足采购需求的竞价人且资格审查通过的竞价人，将有资格参与本项目竞价。

二、技术和服务要求（下述所有要求均为不允许偏离的实质性要求，若负偏离则按无效报价处理。）

(一)、雨衣材质

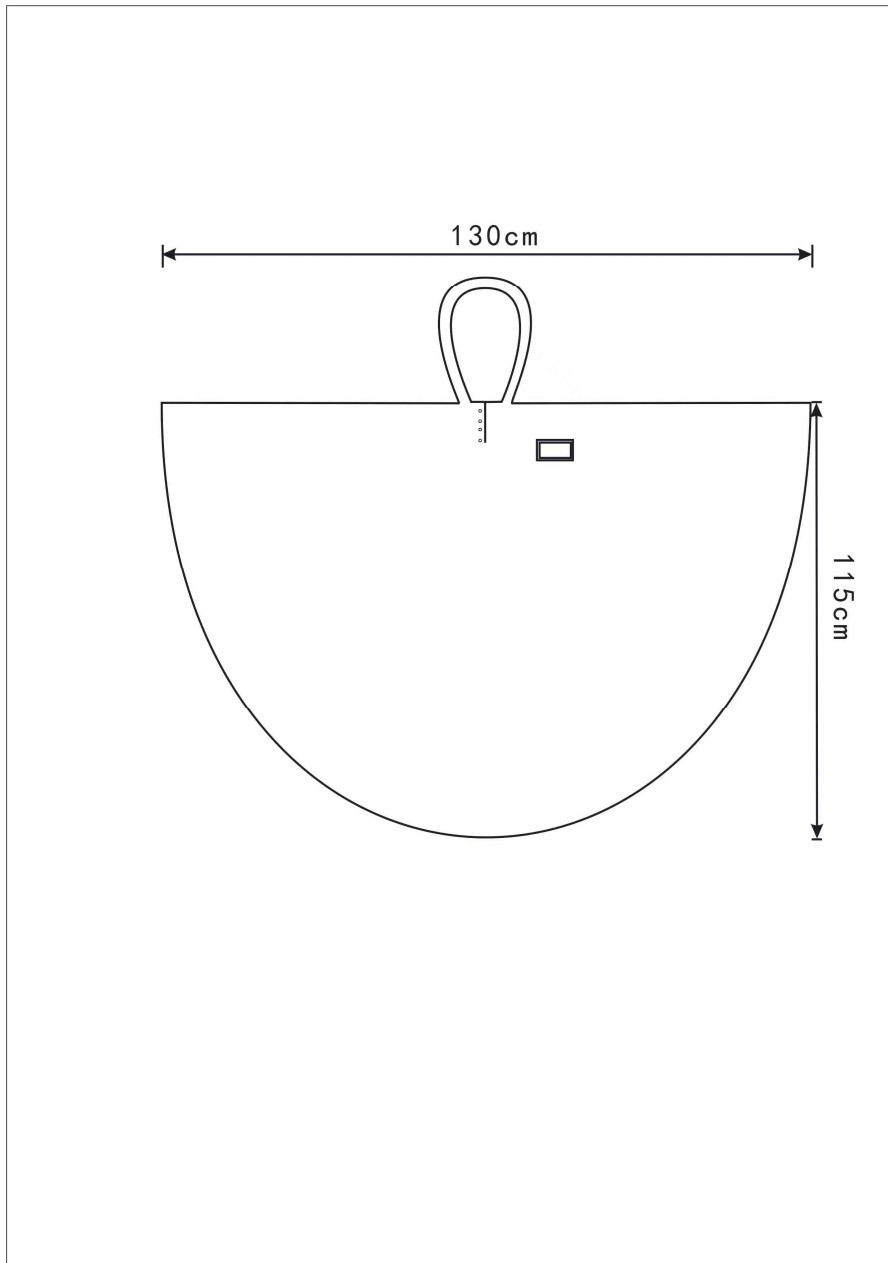
1、使用TPU（热可塑性聚氨酯弹性体橡胶）材料，TPU含量100%。材料硬度范围宽、耐磨、耐油，透明，弹性好。有较强的耐磨性、抗水性、环保无毒无味，无塑化剂，可

循环使用

- 2、此产品需为环保材料，可自动降解，无污染。
- 3、不含重金属，符合 GB 6675.4-2014 相关检测标准的规定，并提供相关的检测报告。
- 4、不含邻苯二甲酸盐，不会产生增塑剂释出危险。
- 5、材料应为全新 TPU 原料，无异味、整体透明无杂质
- 6、每件总质量不低于 400g，厚度不低于 13 丝
- 7、超强耐低温（-70℃），可适合结冰环境

(二)、制作要求

- 1、款式要求：斗篷式
- 2、尺寸要求：宽：130cm，长：115cm（不含帽）。附参考图样
- 3、工艺要求，接缝处用高频压制，并加宽加厚处理，熔接点牢固不易脱落。
- 4、配备卡片槽
- 5、雨衣供货时需在背部指定位置按采购人提供的字样印刷文字并逐件编号，丝网印刷，印刷文字牢固，不易脱色，印刷编码从 0001-4000，印刷文字为：“榕城监狱”
字体颜色：黑色；区域大小：背部中间靠上，分两行印字，每行约 30 cm×12 cm。上面一行印“榕城监狱”，下面一行印编号，样品统一印“0001”。
- 6、参考图样：



三、商务要求（下述所有要求均为不允许偏离的实质性要求，若负偏离则按无效报价处理。）

1、支付方式：货物交付完毕并经采购人验收合格后，由成交供应商向采购人开具等额增值税普通发票，采购人在收到成交供应商提交的完整合格的等额增值税普通发票等相关材料后 10 个工作日内，以银行转账方式支付合同金额的 100%的货款至成交供应商账户。

2、交付时间：签订合同后的 30 日内到货并通过采购人验收。

3、交付地点：采购人指定的地点。

4、交付条件：经采购人验收合格后。

5、关于“履约保证金”的说明：无

6、货物包装方式：

6.1 包装：货物交货时应按国家有关标准要求进行包装。

6.2 方式：包装必须与运输方式相适应，包装方式的确定及包装费用均由成交供应商负责；由于不适当的包装而造成货物在运输过程中有任何损坏由成交供应商负责。

注：包装应足以承受整个过程中的运输、转运、装卸、储存等，充分考虑到运输途中的各种情况(如暴露于恶劣气候等)和项目所在地的气候特点，以及露天存放的需要。

7. 售后服务:按国家有关标准要求。

8. 关于“违约责任”的说明：

8.1. 成交供应商将货物运达指定地点并调试完成后，采购人应及时进行验收，采购人无正当理由不得无故拖延验收时间。

8.2. 成交供应商所交货物不符合合同要求且拒不整改的，采购人有权拒收，成交供应商应无息全额退还货款。

8.3. 成交供应商不能按时交付货物的，每逾期 1 天，成交供应商应向采购人支付 1000 元违约金，逾期超过 10 天的，采购人有权单方解除合同，成交供应商还应向采购人支付合同金额 20%的违约金。

8.4. 成交供应商未经采购人同意单方面终止合同的，成交供应商应无息全额退还货款，同时向采购人支付合同金额 20%的违约金。

8.5. 除上述具体违约情形外，成交供应商出现不符合网上竞价文件、响应文件、合同要求的其他情形，每发现一次，需向采购人支付 1000 元违约金。

8.6. 在明确违约责任后，成交供应商应自收到采购人通知之日起 7 日内向采购人指定账户缴交违约金、赔偿金等。违约金不足以弥补给采购人造成的损失，成交供应商还应承担相应的赔偿责任。

9. 关于“诉讼相关费用承担”的说明：

9.1 若因成交供应商未履行合同项下义务导致采购人所产生的一切损失（包括但不限于人身财产的损失、律师费、诉讼费、保全费、鉴定费等），均由成交供应商承担赔偿责任。

10. 关于“不可抗力”的说明：

10.1 因不可抗力造成无法依约履行合同义务的，遭受不可抗力一方应及时向对方通报不能履行或不能完全履行的理由，并在随后取得有关主管机关证明后的 15 日内向另一方提供不可抗力发生及持续期间的充分证据。基于以上行为，允许遭受不可抗力一方延期履行、部分履行或不履行合同，并根据情况可部分或全部免于承担违约责任。

10.2 本合同中的不可抗力指不能预见、不能避免、不能克服的客观情况，包括但不限于：自然灾害如地震、台风、洪水、火灾及政府行为、法律规定或其适用的变化或其他任何无法预见、避免或控制的事件。

11. 关于“专利权及知识产权”的说明：

11.1 成交供应商须保障采购人在使用该货物或其任何一部分时不受到第三方关于侵犯专利权、商标权或工业设计权等知识产权的指控。如果任何第三方提出侵权指控与采购人无关，成交供应商须与第三方交涉并承担可能发生的所有责任与一切费用。如采购人因此而遭致损失的，成交供应商应赔偿该损失。

12. 关于“保密条款”的说明：

12.1 成交供应商应当对合同的内容、因履行合同或在合同期间知悉的或收到的采购人的财务、技术、产品信息、民警资料或其他工作上的文件资料、工作内容等予以保密，不得向合同以外的任何第三方披露，所有解决方案和采集汇总后的数据严禁通过互联网等公共信息网络、普通邮政进行传递，严禁在连接互联网计算机上存储、处理，签订并严格执行《单位保密承诺书》；成交供应商进入采购人工作区域的工作人员需签订《个人保密承诺书》，严格履行保密义务，自愿接受保密审查，不违规记录、存储、复制采购人任何信息，不违规留存采购方任何资料。

12.2 成交供应商违反本条约定泄露采购人的涉密信息的，应承担相应的法律责任，造成采购人损失的，成交供应商应当依法承担赔偿责任。

12.3 本条款不因合同届满或解除而失效。

13. 关于“廉政条款”的说明

13.1 供应商及其工作人员不得有以任何形式行贿采购人工作人员的行为，若发现并被核查属实的，采购人有权解除合同，情节严重的，供应商及其工作人员还要承担相应的法律责任；采购人及其工作人员不得索要或接受供应商的礼金及吃请等，如有违反廉政纪律等行为的，依据有关规定给予党纪、政纪或组织处理，情节严重的，还应承担相应的法律责任。

14. 关于“合同纠纷处理方式”的说明

14.1 采购人及成交供应商双方必须认真履行合同条款。因本合同或与本合同有关的一切事项发生争议，由双方友好协商解决，协商不成的，任何一方均可向采购人所在地人民法院提起诉讼。

14.2 合同补充和修改：本合同生效后，双方对合同内容的变更或补充应采取书面形式，并经双方签字并盖章确认。

四、其他要求

供应商的报价不能超过最高限价，否则按无效报价处理。

第四章 合同参考文本

结合项目实际，参考《福建省监狱系统采购合同范本》编制

第五章 响应文件格式

响应文件编制说明

1. 编制要求：供应商应仔细阅读网上网上竞价文件内容，在编制响应文件时，要按响应文件格式进行编制，并保证其所提交的全部资料是不可分离且真实、合法、有效、准确、完整，否则造成不利后果由供应商承担法律责任。

2. 格式要求：响应文件应由单位负责人或授权代表签名并每页加盖公章或骑缝章。

响应文件

(第一部分 资格及技术商务部分)

项目编号： _____

所投合同包号： _____

项目名称： _____

供应商名称： _____

地址： _____

目 录

- 1、网上竞价承诺书
- 2、有效营业执照复印件等证明文件
- 3、单位授权书
- 4、网上竞价文件要求的其他资格和技术商务材料

2、有效营业执照复印件等证明文件

按网上竞价文件第一章要求提供

4. 特定资格要求（若有）

按网上竞价文件第一章要求提供

5. 供应商需提供的其他材料

(1) 标的说明一览表

项目编号：_____

合同包	品目号	货物名称/服务名称/工程名称	数量/服务期限/施工工期	规格	来源地
*	*-1				
	...				
...					

※注意：

1、本表应按照下列规定填写：

1.1 “采购包”、“品目号”、“货物名称/服务名称/工程名称”及“数量/服务期限/施工工期”应与第三章《采购标的一览表》中的有关内容（“采购包”、“品目号”、“货物名称/服务名称/工程名称”及“数量/服务期限/施工工期”）保持一致。

1.2 货物类项目：“规格”项下应填写货物制造厂商赋予的品牌（属于节能、环保清单产品的货物，填写的品牌名称应与清单载明的品牌名称保持一致）及具体型号。“来源地”应填写货物的原产地。

1.3 服务类项目：“规格”项下应填写服务提供者提供的服务标准及品牌（若有）。“来源地”应填写服务提供者的所在地。

1.4 工程类项目：若网上竞价文件有要求供应商填写工程主材品牌（型号）的，可在“规格”项下填写，否则工程类项目“规格”项下无需填写内容，“来源地”应填写工程承接者的所在地。

供应商：_____（全称并加盖单位公章）

日期：_____年____月____日

(5) 供应商认为应提交的其他材料（若有）

在此项下提交

供应商： （全称并加盖单位公章）

日期： 年 月 日

响应文件

(第二部分 报价部分)

项目编号： _____

所投合同包号： _____

项目名称： _____

供应商名称： _____

地址： _____

1、报价一览表

项目编号：

项目名称：

金额单位：人民币元

合同包	品目号	采购标的	数量	单价	总价

供应商（全称并加盖公章）：

供应商代表签字：

日期：

2、货物（服务）分项报价表（若有）

【编制说明】

- 1、供应商应在网上竞价系统平台中报出项目总价，在网上竞价过程中无需上传分项报价表（若有）。
- 2、成交供应商的分项报价表（若有）随纸质响应文件提供。
- 3、本表为货物、服务项目适用。

项目编号：

项目名称：

金额单位：人民币元

合同包	品目号	货物/服务名称	数量	单价	合计
合同包总价：					

供应商（全称并加盖公章）：

供应商代表签字：

日期：

2、工程分项报价表（若有）

【编制说明】

- 1、供应商应在网上竞价系统平台中报出项目总价，在网上竞价过程中无需上传分项报价表（若有）。
- 2、成交供应商的分项报价表（若有）随纸质响应文件提供。
- 3、本表为工程项目适用。

说明：

1. 各供应商应根据网上竞价文件的要求，在响应文件中提出为完成本项目相应采购包工作所必需包含的详细工作内容（如：详细具体货物或服务或工程量清单内容），并以此做出详细的报价书。详细报价书应做出详细完整的报价单价和合价，并汇总计算出报价总价。格式由供应商根据项目特点自行拟制。

2. 为完成相应采购包项下的全部工作所涉及的费用都应包含在详细报价书的各个单项中，供应商应充分考虑和评估。供应商未做详细分析或理解偏差错漏或不认真严谨等原因造成其未将本合同项下相关项目和费用列入详细报价书的，均视同相关项目和费用为已包含在详细报价书的其他单价或合价中，采购人在合同执行过程中，不再多还少补。

供应商（全称并加盖公章）：

供应商代表签字：

日期：